

DCA FAMILY

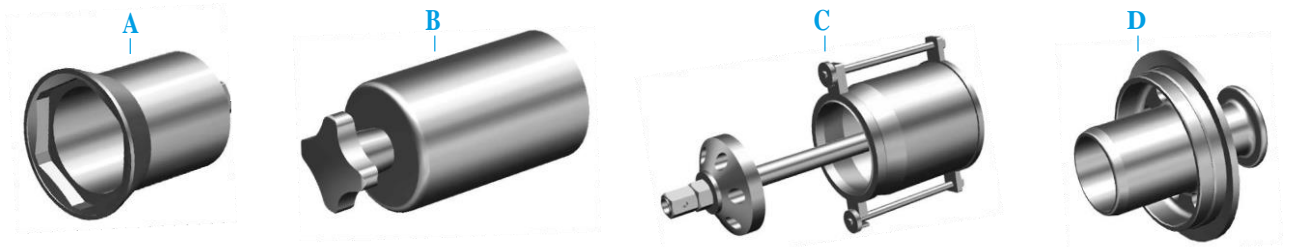
DCA WEIGHTMASTER | DCA MEGAMASTER | DCA AIRMASTER | DCA STEERMASTER

Identificazione assale

Daimler AG Kassel - Germany www.dca-family.com			
model	TE5/8KC7-9	ID1-	TE5
type des.	749334	ID2-	SK7
serial no.	H485442	ID3-	11772
var.	036041303	ID4-	TDB 0815
axle load	9.000 kg stat. perm.	v max.	105 km/h

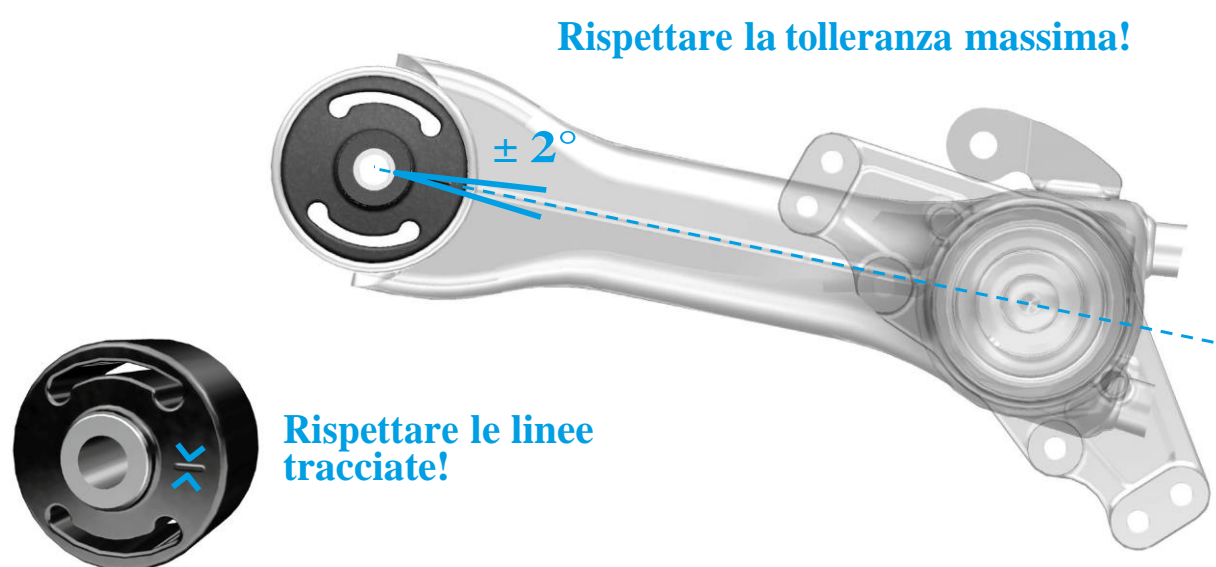
- 1 TZ = Profondità di inserimento 0
TE = Profondità di inserimento 120
TL = Profondità di inserimento assale sterzante 120
- 2 8 = Versione DCA
- 3 TDB 0571 = Freno Knorr SN7
TDB 0637 = Freno Knorr SN6
TDB 0815 = Freno Knorr SK7

Attrezzi speciali per manutenzione e riparazione

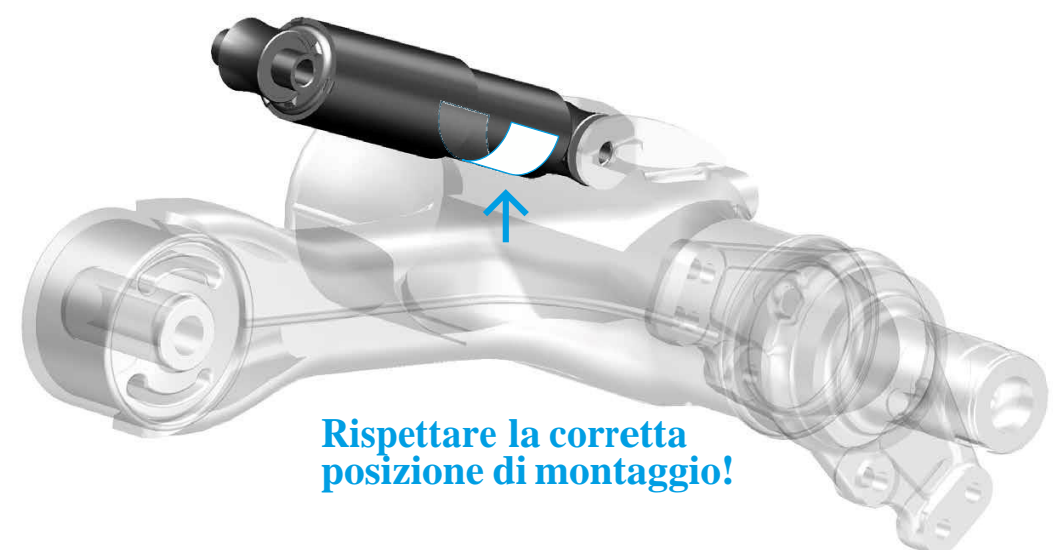


A	Chiave a tubo per dado esagonale con spallamento M80 x 1,5	A 946 328 22 01
B	Boccola di montaggio per mozzo con cuscinetto compatto	
	Filettatura destrorsa	W 749 589 02 14 00
	Filettatura sinistrorsa	W 749 589 01 14 00
C	Attrezzo di estrazione e inserimento per boccola cuscinetto 3D	W 749 589 01 33 00
D	Mandrino a pressione per montaggio dell'anello di misurazione ABS	W 749 589 00 15 00

Posizione di montaggio boccola cuscinetto 3D



Posizione di montaggio ammortizzatore



Bloccaggio del dado esagonale con spallamento M80 x 1,5



Il lato sinistro del veicolo è dotato di filettatura sinistrorsa. Bloccare il dado esagonale con spallamento con lo scalpello in direzione di allentamento, ossia contraria alla direzione di marcia.



Il lato destro del veicolo è dotato di filettatura destrorsa. Bloccare il dado esagonale con spallamento con lo scalpello nella scanalatura in direzione di allentamento, ossia contraria alla direzione di marcia.

Ulteriori informazioni importanti



L'incisione sul perno weg sinistro indica la filettatura sinistrorsa.

Una scanalatura sul retro contrassegna il dado esagonale con spallamento con filettatura sinistrorsa.

Lubrificare leggermente la superficie di attrito fra piatto reggispinta e dado, ma non la filettatura.

i Per info ricambi:

MULTITRAX
COMMERCIO INTERNAZIONALE RIMORCHI E SEMIRIMORCHI
Tel: 0372-837055 - www.multitrax.it - service@multitrax.it

i Informazioni complete su internet

Rispettare la descrizione completa per la riparazione riportata nel nostro sistema informativo elettronico (sistema di informazione per l'officina WIS o sito Web www.dca-family.com, voce di menu Servizio Assistenza, sottomenu Descrizioni per la riparazione). Le coppie di serraggio indicate si riferiscono esclusivamente a ricambi originali Mercedes-Benz.

Aggiornato al 09/2012. Le informazioni possono subire modifiche senza preavviso.

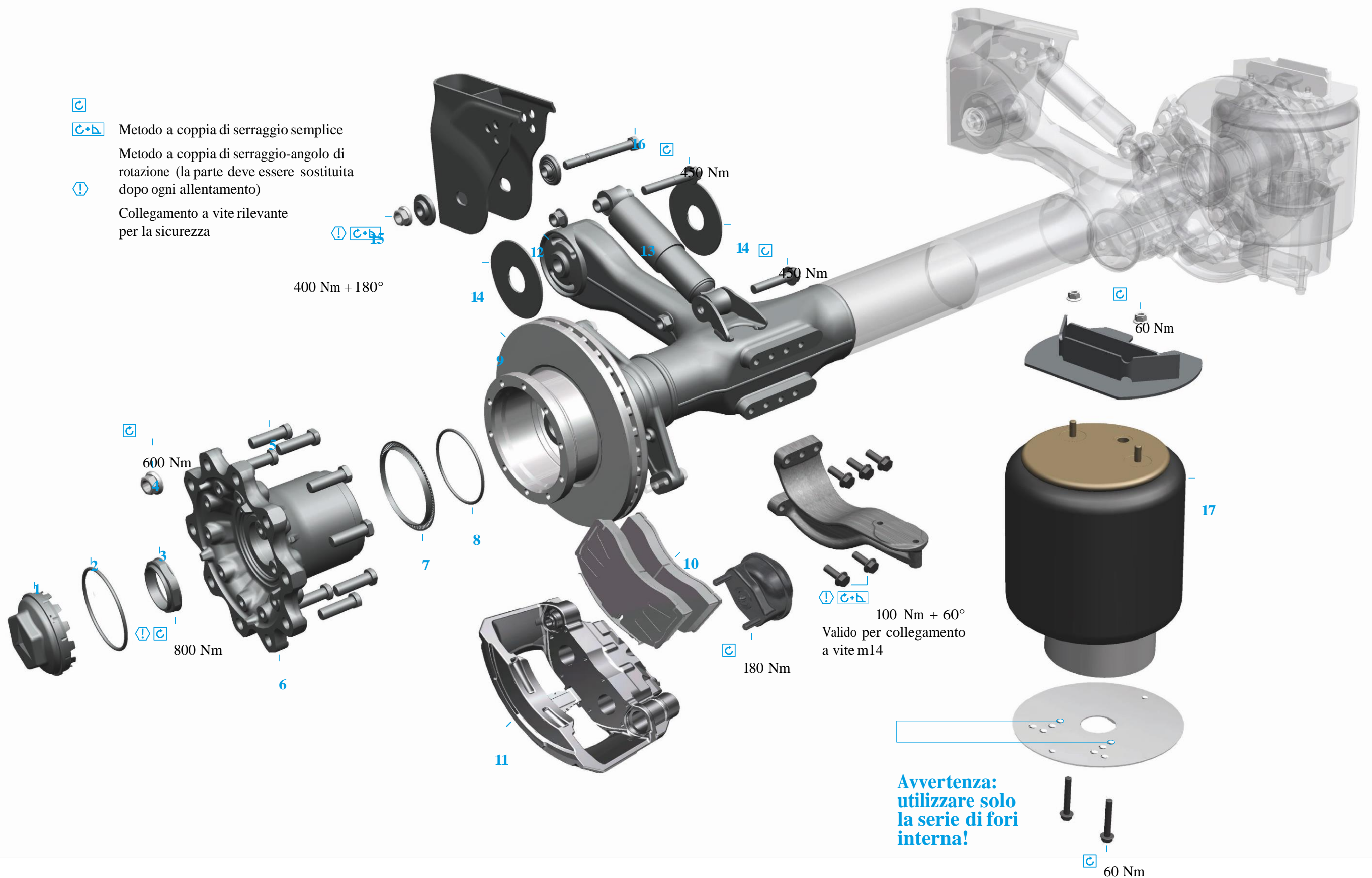
TrailerAxleSystems



Mercedes-Benz

DCA FAMILY

DCA WEIGHTMASTER | DCA MEGAMASTER | DCA AIRMASTER | DCA STEERMASTER



Elenco componenti di ricambio

N. pos.	Denominazione componenti	Numero categorico	N. pos.	Denominazione componenti	Numero categorico
1	Coperchio terminale	A 946 356 04 20	11	Soluzione di riparazione unità di applicazione del freno sinistra (senza disco portafreno)	
2	O-ring	A 027 997 88 48		Typ SN7-22,5" TDB 0571	A 004 420 25 83 80
3	Dado esagonale con spallamento M80 x 1,5 con filettatura destrorsa (lato destro del veicolo)	A 970 990 00 50		Typ SN6-19,5" TDB 0637	A 002 420 26 01 80
	con filettatura sinistrorsa (lato sinistro del veicolo)	A 970 990 01 50		Typ SK7-22,5" TDB 0815	A 003 420 91 83 80
4	Dado ruota	A 000 401 06 72	11	Soluzione di riparazione unità di applicazione del freno destra (senza disco portafreno)	
5	Perno della ruota M22 x 1,5 x 80	A 000 401 24 71		Typ SN7-22,5" TDB 0571	A 004 420 26 83 80
6	A Mozzo della ruota con cuscinetto compatto ET120 incl. pos. 8	A 000 350 05 35		Typ SN6-19,5" TDB 0637	A 002 420 27 01 80
	B Mozzo della ruota con cuscinetto compatto ET0 incl. pos. 8	A 000 350 09 35		Typ SK7-22,5" TDB 0815	A 003 420 92 83 80
7	Anello di misura, ruota polare - 90 denti	A 946 334 05 15	12	Boccola cuscinetto 3D	A 946 390 02 50
8	O-ring	A 029 997 97 48	13	Ammortizzatore	A 946 326 05 00
9	Disco del freno			Ammortizzatore	A 946 326 07 00
	Typ SN7-22,5" TDB 0571	A 942 423 01 12	14	Rondella di usura	A 946 328 00 76
	Typ SN6-19,5" TDB 0637	A 675 421 00 12	15	Dado (dado della ruota)	A 000 401 06 72
	Typ SK7-22,5" TDB 0815	A 942 423 01 12	16	Vite a testa esagonale M22 x 1,5 x 195-10.9	A 946 990 00 00
10	Kit di guarnizioni freno (per 1 assale)		17	Soffietto pneumatico Ø 300	A 946 328 14 01
	Typ SN7-22,5" TDB 0571	A 006 420 10 20		Soffietto pneumatico Ø 300 (con raccordo aria integrato)	A 946 328 25 01
	Typ SN6-19,5" TDB 0637	A 002 420 78 20		Soffietto pneumatico Ø 360 L (1D28f / 1T19L-11,5)	A 946 328 15 01
	Typ SK7-22,5" TDB 0815	A 004 420 70 20		Soffietto pneumatico Ø 360 K (1D28a-13 / 1T19L-7)	A 946 328 19 01
				Soffietto pneumatico Ø 360 M	A 946 328 22 01

i Per info ricambi:

MULTITRAX
 COMMERCIO INTERNAZIONALE RIMORCHI E SEMIRIMORCHI
 Tel: 0372-837055 - www.multitrax.it - service@multitrax.it

i Informazioni complete su internet

Rispettare la descrizione completa per la riparazione riportata nel nostro sistema informativo elettronico (sistema di informazione per l'officina WIS o sito Web www.dca-family.com, voce di menu Servizio Assistenza, sottomenu Descrizioni per la riparazione). Le coppie di serraggio indicate si riferiscono esclusivamente a ricambi originali Mercedes-Benz. Aggiornato al 09/2012. Le informazioni possono subire modifiche senza preavviso.

TrailerAxleSystems



Mercedes-Benz